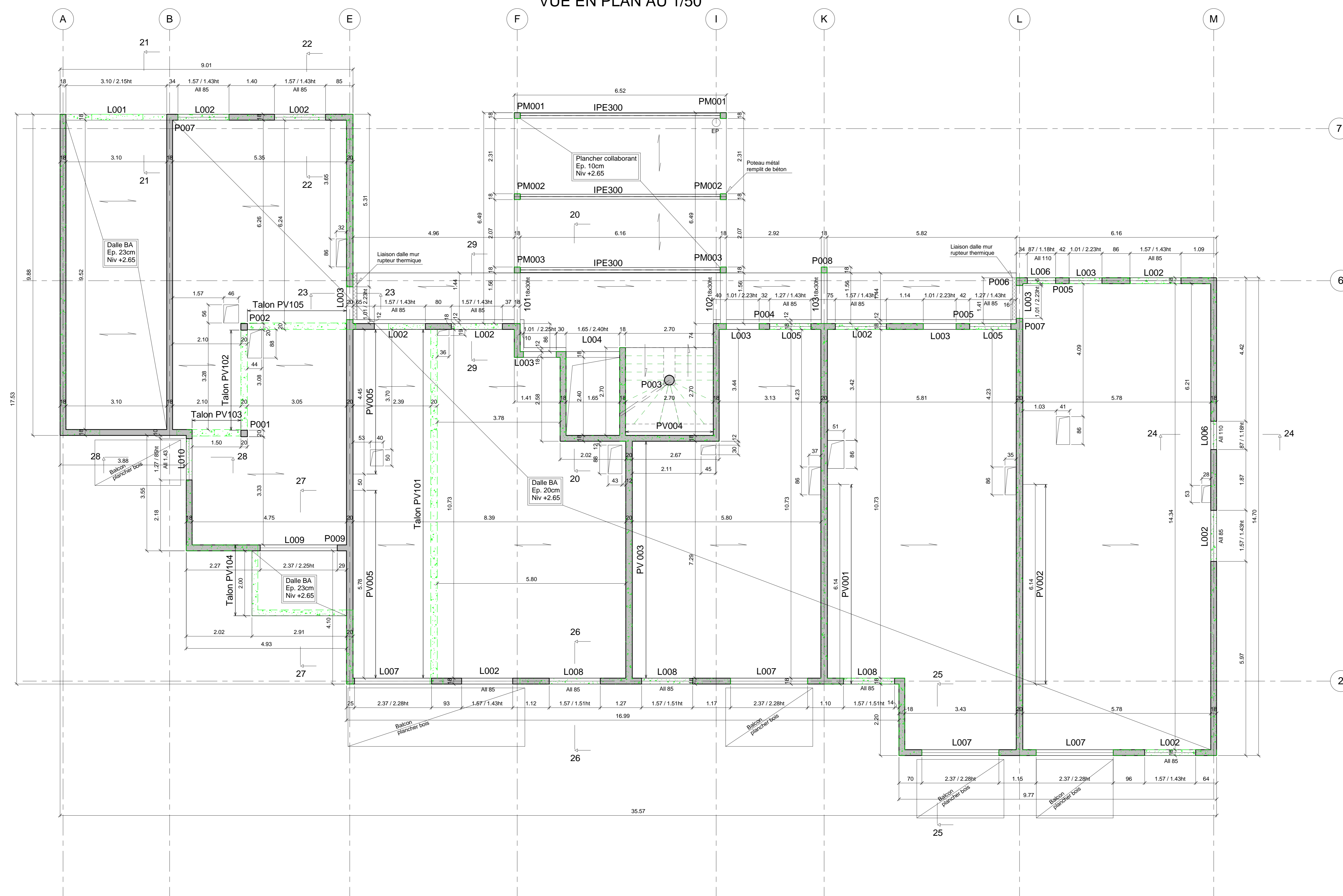
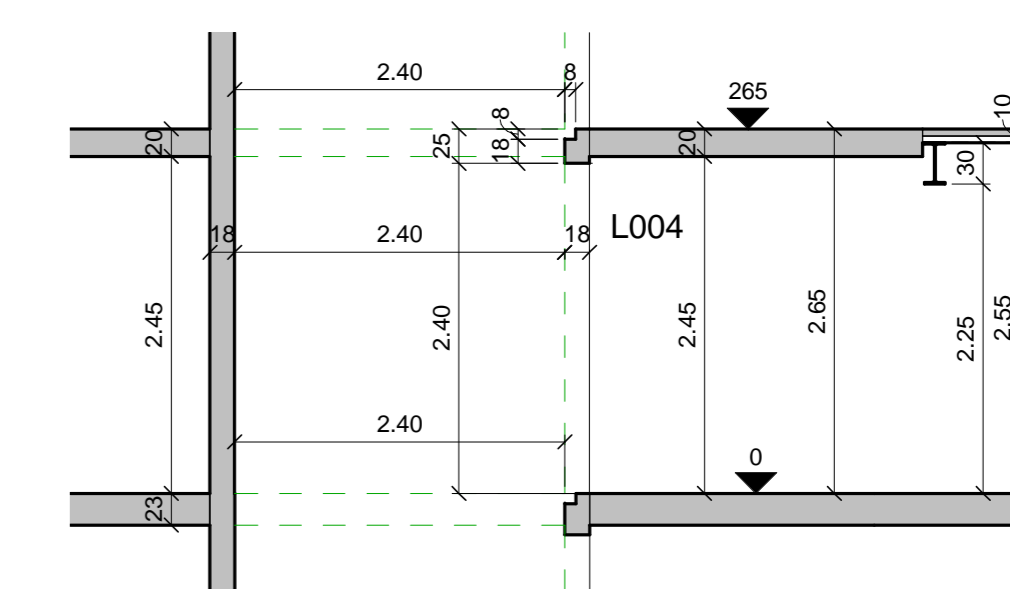


VUE EN PLAN AU 1/50



Coupe 20.20 au 1/50

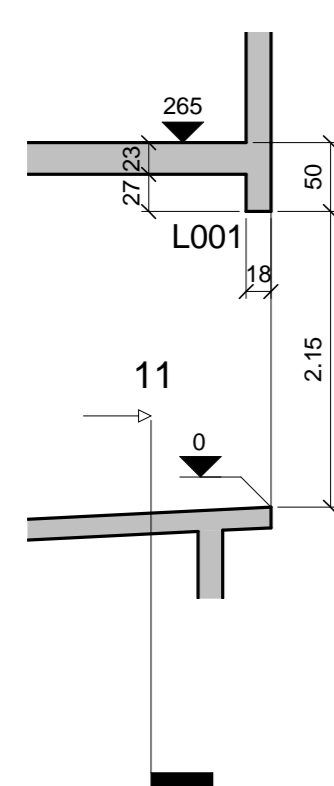


**NOTA**  
 Sauf indications sur les plans, béton B25 pour les murs, les poutres, les poteaux et les dalles.  
 Légende :  
 30x50SH = sections des poutres  
 BN = bandes noyées  
 PV = Poutres voiles  
 Talon PV = Talon poutres voiles

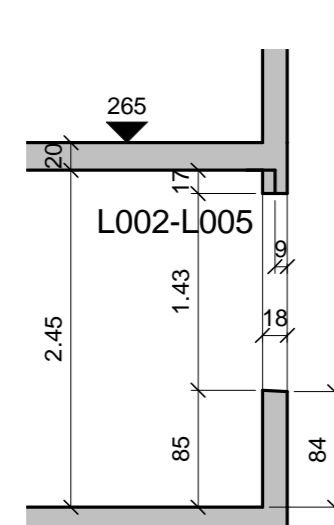
**Légende**  
 Murs BA  
 Murs aggrès ou macramère non porteurs  
 Murs BA du niveau supérieur  
 Murs aggrès ou macramère non porteurs du niveau supérieur

**NOTA**  
 Charges permanentes : 500 kg/m<sup>2</sup>  
 Dalles Ep.20cm : 575 Kg/m<sup>2</sup>  
 Dalles Ep.23cm : 575 Kg/m<sup>2</sup>  
 Cloisons : 50 kg/m<sup>2</sup>  
 Surcharges : habitation : 150kg/m<sup>2</sup>  
 hall : 250kg/m<sup>2</sup>  
 loggias : 350kg/m<sup>2</sup>  
 Béton : C25/30

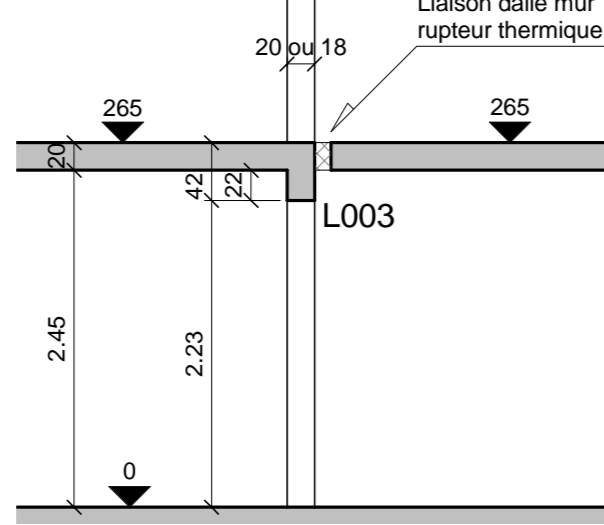
Coupe 21.21 au 1/50



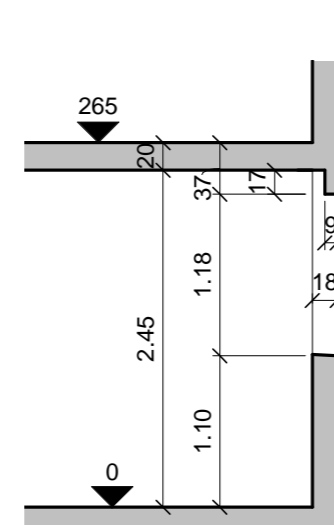
Coupe 22.22 au 1/50



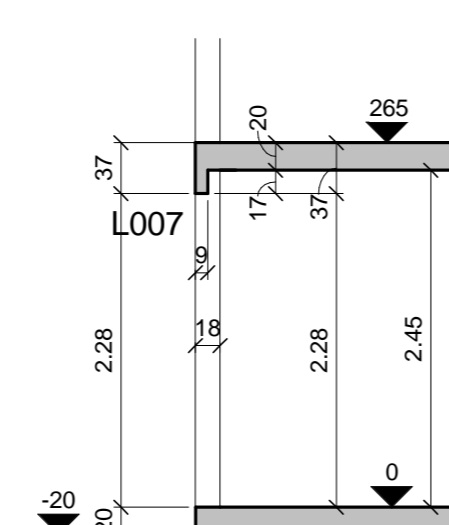
Coupe 23.23 au 1/50



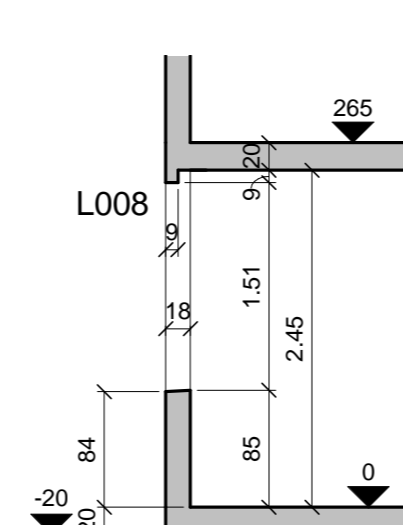
Coupe 24.24 au 1/50



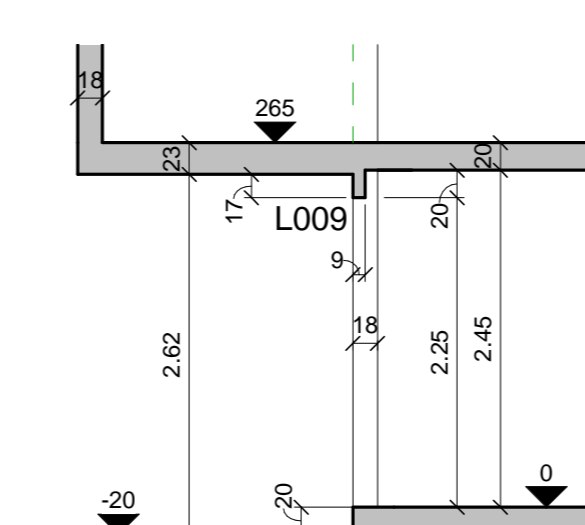
Coupe 25.25 au 1/50



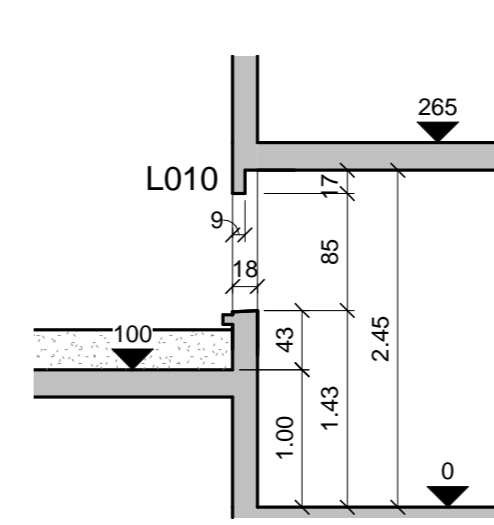
Coupe 26.26 au 1/50



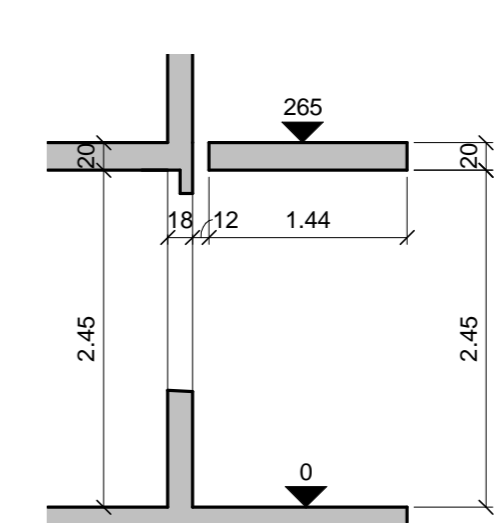
Coupe 27.27 au 1/50



Coupe 28.28 au 1/50



Coupe 29.29 au 1/50



MAITRE D'OUVRAGE			
ARCHITECTE			
BET STRUCTURE			
BET FLUIDES			
ECONOMISTE			
Bureau de controle			
<b>EXECUTION</b>			
D		Dessiné	Vérifié
C			Approuvé
B			
A			
0	15.11.2010	Première diffusion	JCM SA
IND	Date	OBJET DE L'INDICE	
Plancher haut du RDC			
Coffrage			
N° Aff.			
N+1   EXE   C015   0   1/50 Emetteur    Acteur    Document    Billement    Niveau    Phase    C/Document    Index    Echelle			
Document protégé, propriété exclusive d'ARCADIS E&C. Ne peut être utilisé ou communiqué à des tiers à des fins autres que celles de l'ordre commandé.			